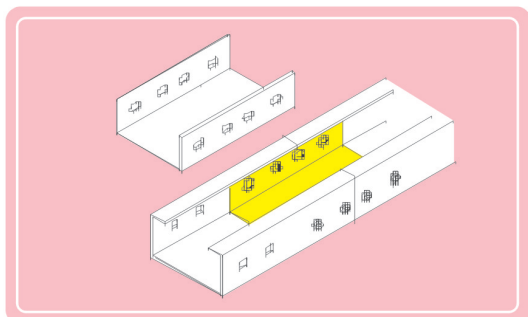


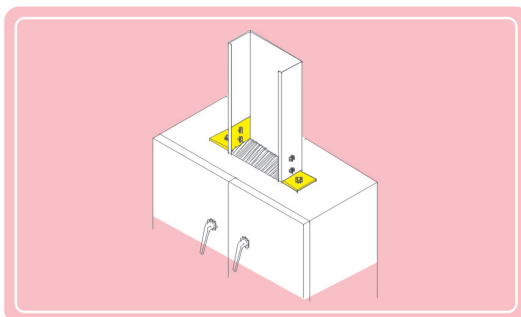
### 日光燈線槽連接片

STRAIGHT CONNECTOR



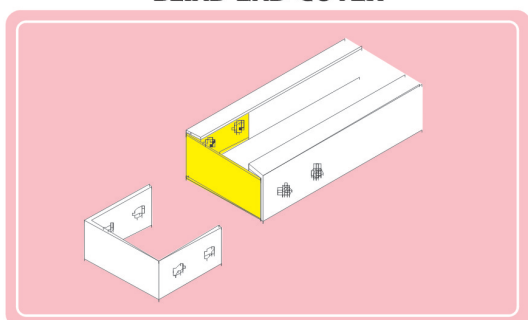
### 配電盤連接片

PANNEL SPLICE PLATE



### 終端封板

BLIND END COVER

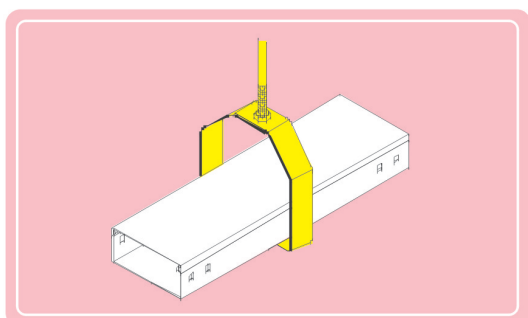


材 質：1.鋁合金 AA1050 2.熱軋鐵板  
3.鍍鋅鐵板(鋅板) 4.不銹鋼  
表面處理：1.(鋁)陽極處理 2.電著塗裝  
3.(鐵)熱浸鍍鋅 4.靜電粉體塗裝

MATERIAL：1.ALUMINUM ALLOY AA1050  
2.HOT ROLL STEEL SHEET  
3.GALVANIZED STEEL SHEET  
4.STAINLESS STEEL  
FINISH：1.ANODIC OXIDATION  
2.ELECTRODEPOSITING COATING AFTER  
ANODIC OXIDATION  
3.HOT DIP GALVANIZED AFTER FABRICATION  
4.POWDER COATING

### 簡單型門型吊架

RACEWAY HANGER



材質 (MATERIAL)	表面處理 (FINISH)
鐵製 STEEL	(鐵)熱浸鍍鋅 HOT DIP GALVANIZED
不銹鋼製 STAINLESS STEEL	靜電粉體塗裝 POWDER COATING