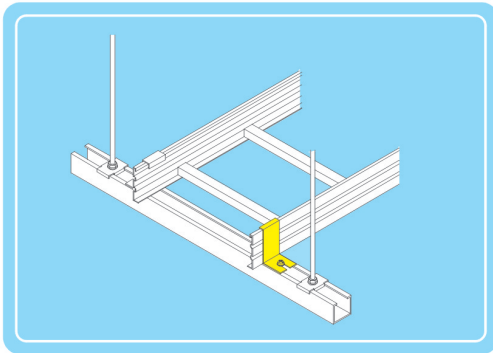


材 質：1. 熱軋鐵板
2. 鍍鋅鐵板(鋁板)
3. 不銹鋼
表面處理：1. 熱浸鍍鋅
2. 靜電粉體塗裝

MATERIAL: 1.HOT ROLLED STEEL SHEET
2.GALVANIZED STEEL SHEET
3.STAINLESS STEEL SHEET
FINISH: 1.HOT DIP GALVANIZED
2.POWER COATING

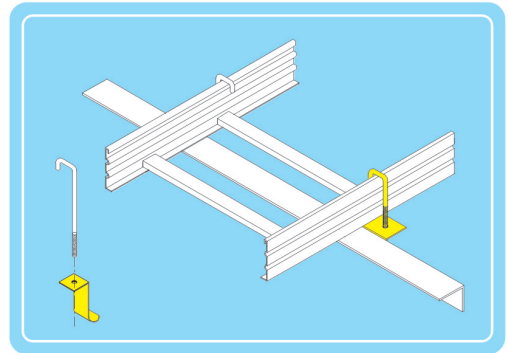
外側固定片

OUTSIDE HOLD DOWN CLAMP



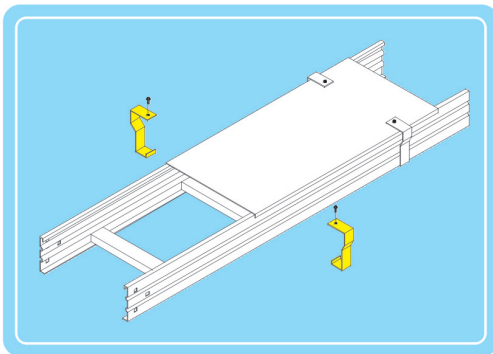
外側固定鉤釘

OUTSIDE HOOK BOLT



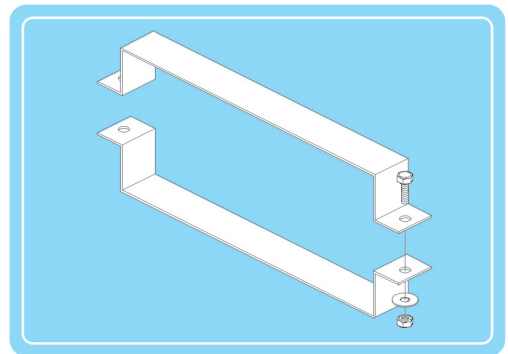
側邊蓋板夾

SIDE COVER CLAMP



U型蓋板夾

U-COVER CLAMP



U型蓋板夾

U-COVER CLAMP

