

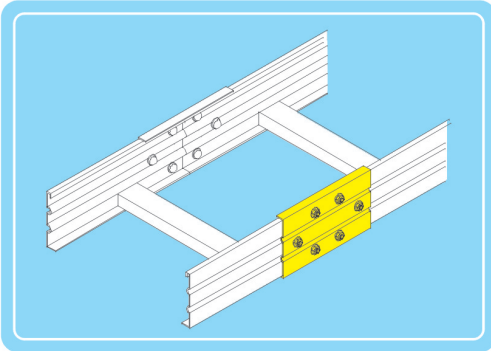
鐵製線架配件

材 質：1. 熱軋鐵板
2. 鍍鋅鐵板(鋁板)
3. 不銹鋼
表面處理：1. 熱浸鍍鋅
2. 靜電粉體塗裝

MATERIAL: 1.HOT ROLLED STEEL SHEET
2.GALVANIZED STEEL SHEET
3.STAINLESS STEEL SHEET
FINISH: 1.HOT DIP GALVANIZED
2.POWER COATING

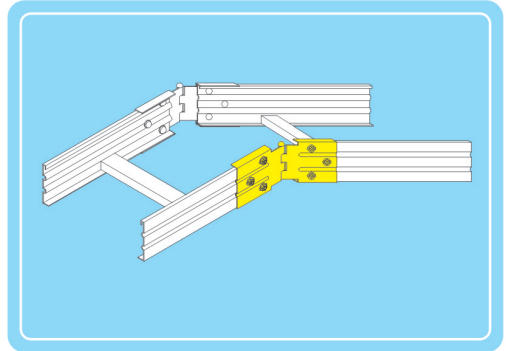
直式連接片

STRAIGHT CONNECTOR



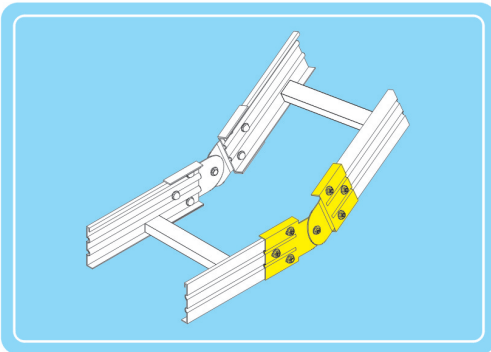
水平可調連接片

HORIZONTAL ADJUSTABLE CONNECTOR



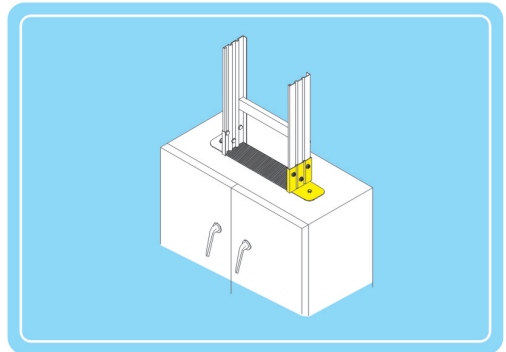
垂直可調連接片

VERTICAL ADJUSTABLE CONNECTOR



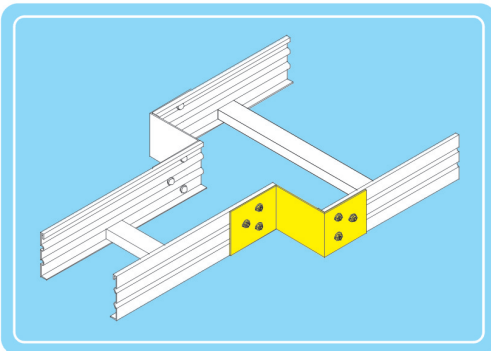
配電盤連接片

PANNEL SPLICE PLATE



大小頭連接片

REDUCER PLATE



終端封板

BLIND END COVER

