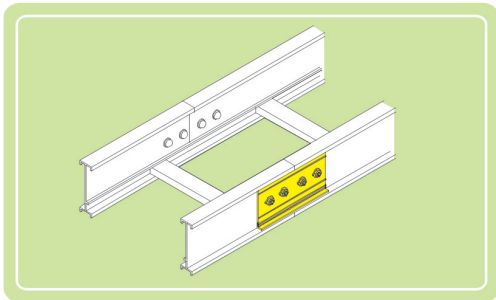


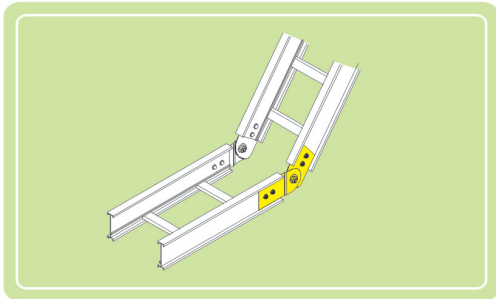
直式連接片
STRAIGHT CONNECTOR



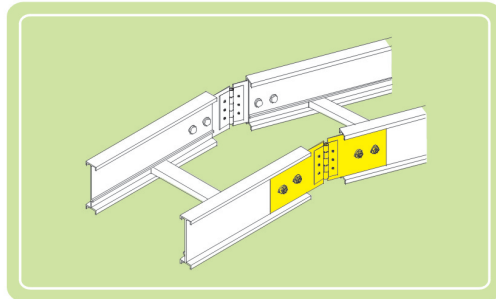
材 質：鋁合金 AA6063-T5
表面處理：1. (A) 鋁陽極處理
2. (E) 電著塗裝
3. (P) 靜電粉體塗裝

MATERIAL : ALUMINUM ALLOY AA 6063-T5
FINISH : 1.ANODIC OXIDATION
2.ELECTRODEPOSITING COATING AFTER ANODIC OXIDATION
3.POWDER COATING

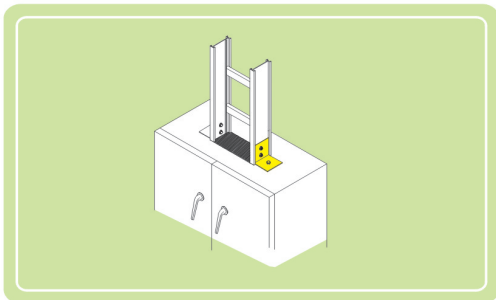
垂直可調連接片
VERTICAL ADJUSTABLE CONNECTOR



水平可調連接片
HORIZONTAL ADJUSTABLE CONNECTOR



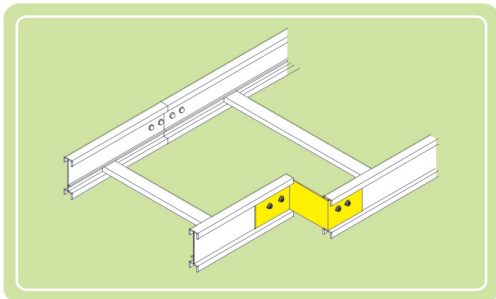
配電盤連接片
PANNEL SPLICE PLATE



材 質：鋁合金 AA1050
表面處理：1. (A) 鋁陽極處理
2. (E) 電著塗裝
3. (P) 靜電粉體塗裝

MATERIAL : ALUMINUM ALLOY AA 1050
FINISH : 1.ANODIC OXIDATION
2.ELECTRODEPOSITING COATING AFTER ANODIC OXIDATION
3.POWDER COATING

大小頭連接片
REDUCER PLATE



終端封板
BLIND END COVER

