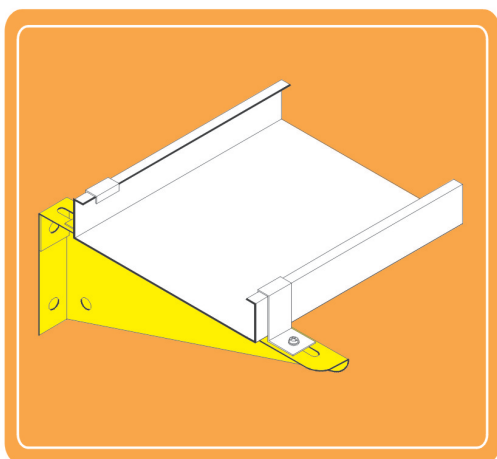


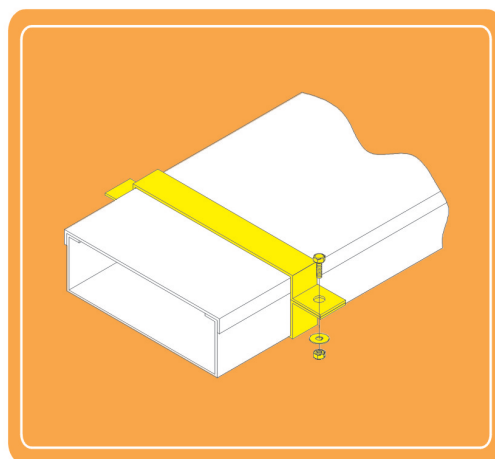
材 質：1. 熱軋鐵板
2. 鍍鋅鐵板(鋁板)
3. 不銹鋼
表面處理：1. 熱浸鍍鋅
2. 靜電粉體塗裝

MATERIAL: 1.HOT ROLLED STEEL SHEET
2.GALVANIZED STEEL SHEET
3.STAINLESS STEEL SHEET
FINISH: 1.HOT DIP GALVANIZED
2.POWER COATING

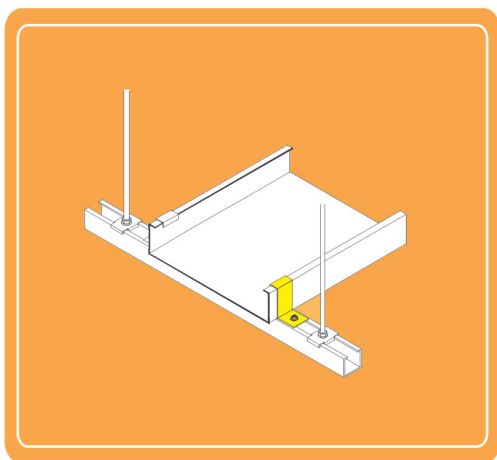
三角型壁架
3-BRACKETEUS



口型蓋板夾
口-COVER CLAMP



外側固定片
OUTSIDE HOLD DOWN CLAMP



側邊蓋板夾
SIDE COVER CLAMP

