

材 質：1. 鋁合金 AA 1050
2. 熱軋鐵板
3. 鍍鋅鐵板(鉸板)
4. 不銹鋼

表面處理：1. (鋁)陽極處理
2. 電著塗裝
3. (鐵)熱浸鍍鋅
4. 靜電粉體塗裝

線槽長度(L)：3000mm
線槽寬度(W)：100mm~1000mm
線槽高度(H)：80mm、100mm、150mm
線槽厚度(T)：1.6mm、2.0mm、2.5mm
※可其他特殊規格亦可接受訂購

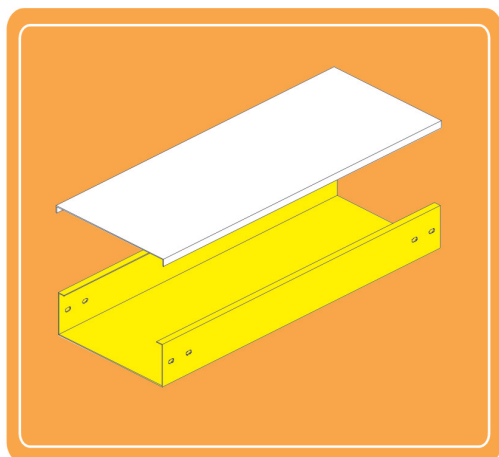
MATERIAL: 1. ALUMINUM ALLOY AA 1050
2. HOT ROLLED STEEL SHEET
3. GALVANIZED STEEL SHEET
4. STAINLESS STEEL

FINISH: 1. ANODIC OXIDATION
2. ELECTRODEPOSITING COATING AFTER ANODIC OXIDATION
3. HOT DIF GALVANIZED AFTER FABRICATION
4. POWER COATING

STANDARD LENGHT : 3000mm
WIDTH(W) : 100mm~1000mm
HIGHT : 80mm、100mm、150mm
THICKNESS : 1.6mm、2.0mm、2.5mm
※OTHER SIZES(WIDTHS)CAN BE TO ORDER

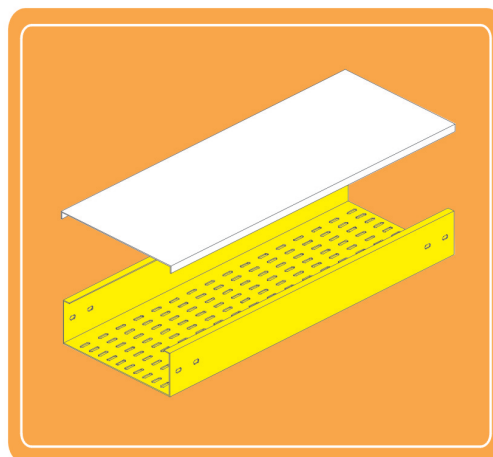
密閉型直式線槽

SOLID BOTTOM STRAIGHT
CABLE CUCT



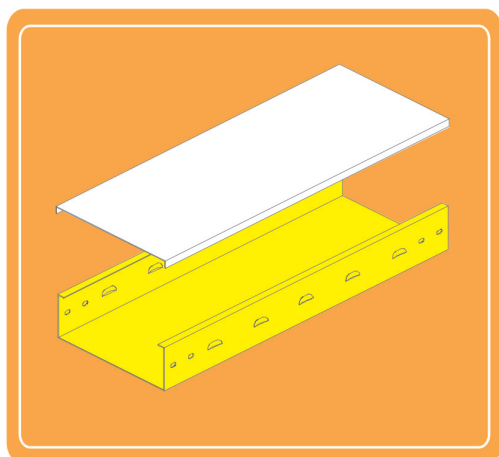
通風型直式線槽

VENTILATED



遮陽孔型直式線槽

BECIUD



立體孔型直式線槽

THREE-DIMENSIONAL

